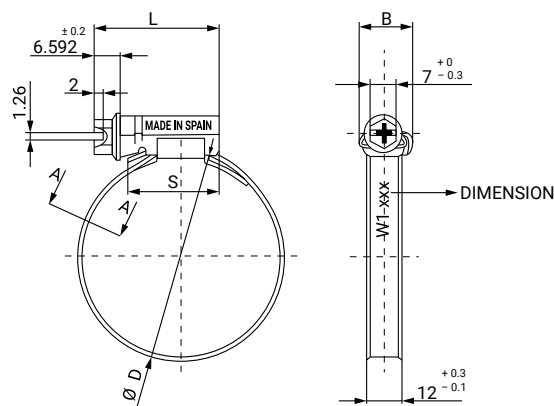


SECTION A-A



This clamp represents the latest stage in the evolution of the ASFA 12 mm range. One of the main developments in this version is the lateral displacement of the band thread, which reduces the tendency of the band end to exit the housing off-centre when tightened.

Thanks to the combination of the housing, the locking system and the location of the screw within the housing, this clamp offers superior performance at the same torque ratings.

Specially recommended for industrial applications.

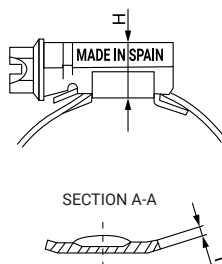
DIN 3017. The ASFA S hose clip complies fully with the DIN 3017 norm and also with the directive EU 2002/95/EC.

\* The maximum application pressure can vary depending on the type of hose used and the geometry of the coupling.

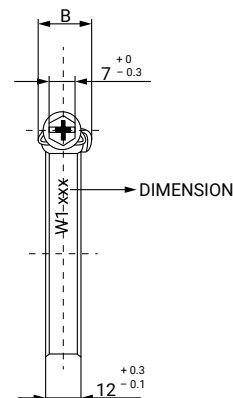
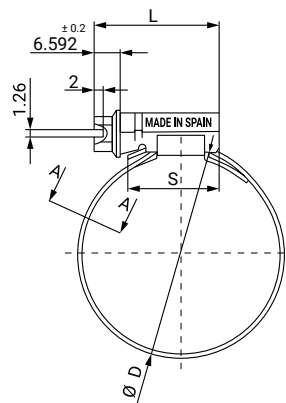
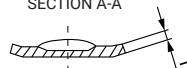
**MATERIAL:** Band and support: W1  
Galvanized steel DIN 1.0935  
Bolt: Steel Qst 36-3  
DIN 1.0214

**FINISH:** Bolt: Zinc plated Cr3  
**CORROSION RESISTANCE:** 144 hours salt spray  
(ASTM B-117)

Ø Application mm	Part Number	L +1-0.5	T ±0.1	H Max.	B Max.	S Min.	Max. Pressure Bar	Box Quantity	Outer Box Quantity
16-27	03009001	29,6	0,85	11	16,7	19,5	45	50	400
20-32	03009002	29,6	0,85	11	16,7	19,5	45	50	400
25-40	03009003	29,6	0,85	11	16,7	19,5	40	50	400
30-45	03009004	29,6	0,85	11	16,7	19,5	35	50	400
32-50	03009005	29,6	0,85	11	16,7	19,5	35	50	200
40-60	03009006	29,6	0,85	11	16,7	19,5	30	50	400
50-70	03009007	29,6	0,85	11	16,7	19,5	25	50	400
60-80	03009008	29,6	0,85	11	16,7	19,5	20	50	50
70-90	03009009	29,6	0,85	11	16,7	19,5	17	50	50
80-100	03009010	29,6	0,85	11	16,7	19,5	14	25	200
90-110	03009011	29,6	0,85	11	16,7	19,5	12	25	200
100-120	03009012	29,6	0,85	11	16,7	19,5	10	25	200



SECTION A-A



Ø Application mm	Part Number	L +1-0.5	T ±0.1	H Max.	B Max.	S Min.	Max. Pressure Bar	Box Quantity	Outer Box Quantity
110-130	03009013	29,6	0,85	11	16,7	19,5	8	25	25
120-140	03009014	29,6	0,85	11	16,7	19,5	7	25	25
130-150	03009015	31,6	0,85	11	16,7	21,5	6	25	25
140-160	03009016	31,6	0,85	11	16,7	21,5	5	25	25
150-170	03009017	31,6	0,85	11	16,7	21,5	4	25	25
160-180	03009018	31,6	0,85	11	16,7	21,5	3	25	25
170-190	03009019	31,6	0,85	11	16,7	21,5	2	10	10
180-200	03009020	31,6	0,85	11	16,7	21,5	1,8	10	10
190-210	03009021	31,6	0,85	11	16,7	21,5	1,8	10	10
200-220	03009022	31,6	0,85	11	16,7	21,5	1,8	10	10
210-230	03009023	31,6	0,85	11	16,7	21,5	1,6	10	10
220-240	03009024	31,6	0,85	11	16,7	21,5	1,6	10	10
230-250	03009025	31,6	0,85	11	16,7	21,5	1,6	10	10
240-260	03009029	31,6	0,85	11	16,7	21,5	1,6	10	10
250-270	03009030	31,6	0,85	11	16,7	21,5	1,6	10	10
260-280	03009031	31,6	0,85	11	16,7	21,5	1,6	10	10
270-290	03009032	31,6	0,85	11	16,7	21,5	1,6	10	10
280-300	03009033	31,6	0,85	11	16,7	21,5	1,6	10	10
290-310	03009034	31,6	0,85	11	16,7	21,5	1,6	10	10